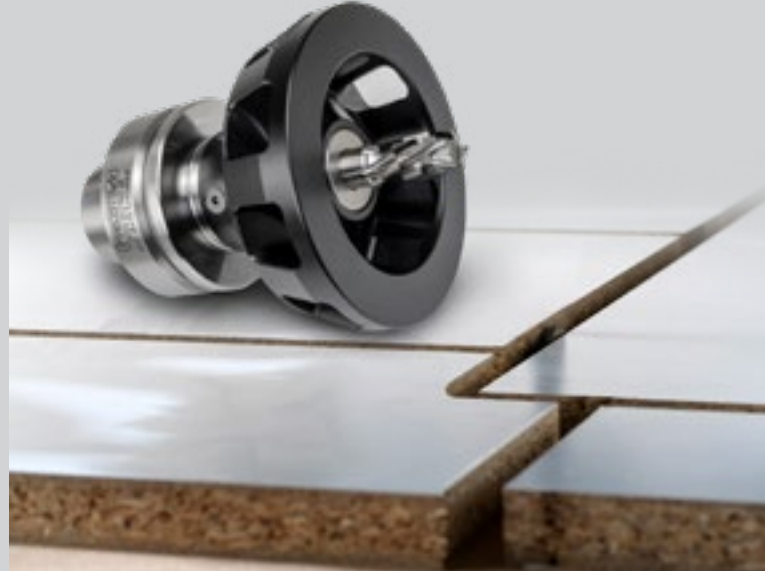


## Tornado

Système d'aspiration pour les opérations de fraisage

### Aspiration efficace des copeaux en usinage

FREZITE a développé un système d'aspiration des copeaux en usinage efficace pour machine CNC. Ce système innovant, permet l'aspiration rapide des copeaux résultants des opérations de fraisage, profilage et nesting. L'utilisation du système TORNADO, assure une meilleure qualité de l'air et de l'environnement sur le lieu de travail. Ce système assure un drainage optimal des copeaux et augmente la durée de vie des outils.



### CARACTÉRISTIQUES TECHNIQUES

- Corps avec revêtement de haute résistance permettant d'empêcher la corrosion, de réduire la friction des copeaux / résidus. Permet une amélioration du débit des copeaux.
- Le système de construction empêche les résidus de coupe de pénétrer dans le système de serrage.
- Disponible en trois systèmes de construction avec différents compromis entre la flexibilité d'utilisation et la stabilité.
- Possibilité de réglage pour différentes hauteurs de coupe.

### APPLICATIONS

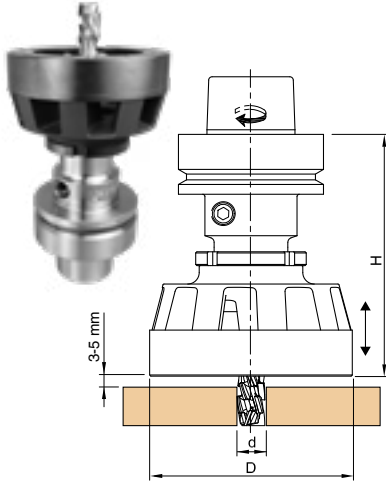
- Opérations de fraisage, profilage et nesting sur machine CNC, pour la coupe de panneaux d'aggloméré (avec et sans revêtement) MDF, Corian®, OSB (Oriented Strand Board) et phénoliques compacts (HPL). etc.

### AVANTAGES



- Meilleure performance.
- Moins d'accumulation de copeaux dans la zone de coupe.
- Moins d'usure, ce qui augmente la durée de vie des outils.
- Réduit la température dans la zone de coupe.
- Empêche les débris de pénétrer dans le système de serrage et le moteur.
- Moins d'usure pour l'équipement.
- Réduit le temps de nettoyage de la machine et les coûts d'opération.
- Environnement de travail plus propre et sain.

Interface Machine	HSK 63F / ISO 30 / SK 30
Interface Outil	Ø6 – Ø20 mm
Vitesse de rotation	24.000 RPM max. pour HSK 63F 20.000 RPM max. pour ISO 30 et SK 30
Equilibrage	G2.5 (25.000 RPM)

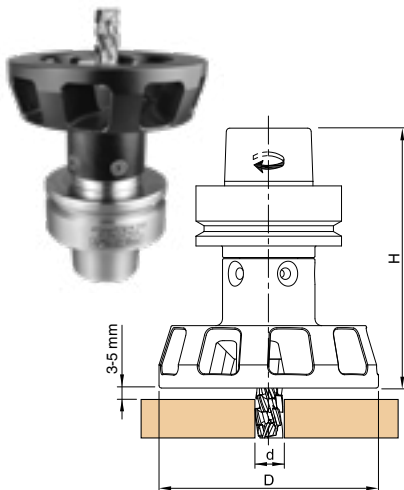


## TORNADO Système hydro

- Système de serrage pour l'hydrocentrage
- Facilité d'utilisation
- Grande stabilité d'usinage

d	D	H	Ref.
12,0	95	110-120	A725.012.140.60
12,7	95	110-120	A725.912.140.60
19,05	95	120-130	A725.919.152.60

**n max.:** 24.000 rpm



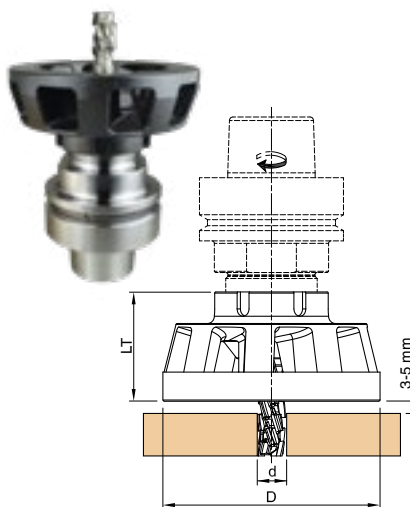
## TORNADO avec Mandrin de serrage/frettage à chaud

- Système de fixation thermique
- Grande stabilité d'usinage

d	D	H	Ref.
12	95	87,5	A725.095.940.60

**n max.:** 24.000 rpm

Pièces de rechange	Dim.	Ref.
Turbine d'aspiration	Ø95x56xØ25	A725.095.156.25
Mandrins à frotter	HSK 63F S=Ø12	A726.012.940.60
Vis	M5x12	705.427.12



## TORNADO Mandrins système

- Système de fixation mandrins
- Facilité d'utilisation

d	D	LT	S	Ref.
6,0-20	95	40	ER32	A725.095.140.00 □

□ L'anneau de retenue, mandrins, pince et la clé ne sont pas inclus

Pièces de rechange	d	Ref.
Anneau	6,0	709.813.06
	8,0	709.813.08
	10,0	709.813.10
	12,0	709.813.12
	12,7	709.813.87
	16,0	709.813.16
	18,0	709.813.18
	20,0	709.813.20
Clé de serrage		706.702

