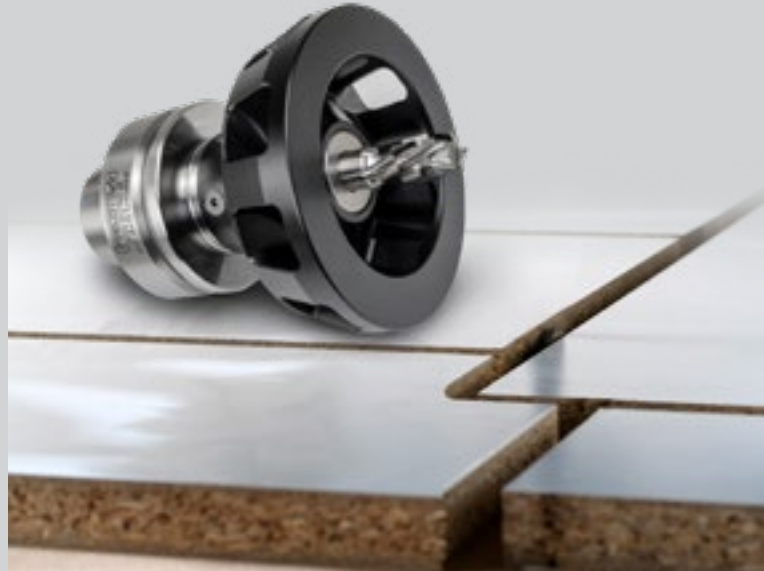


TORNADO

Absaugturbine für Fräsarbeiten

Effektive Entfernung von Schneidspänen

FREZITE hat ein effizientes Späneabsaugsystem für die Bearbeitung auf CNC-Maschinen entwickelt. Dieses innovative Vakuumsystem ermöglicht den schnellen Abtransport von Schneidspänen, die beim Fräsen und Profilieren anfallen. Die Verwendung dieses Systems gewährleistet eine hervorragende Absaugung und erhöht die Luftqualität, wodurch die Gesundheit am Arbeitsplatz gefördert wird. Es gewährleistet einen hervorragenden Spanfluss und sorgt für eine erhöhte Standzeit.



TECHNISCHE INFORMATION

- Gehäuse mit hochfester Beschichtung, um Korrosion zu verhindern und die Reibung zwischen Turbine und den Spänen zu verringern, wodurch der Späneabfluss verbessert wird.
- Sicherheitsdichtungsring, um das Eindringen von Staub in die Spannzange und die Spannzangenmutter zu verhindern.
- Erhältlich in drei Bausystemen mit unterschiedlichen Möglichkeiten zwischen Nutzungsflexibilität und Stabilität.
- Anpassung an unterschiedliche Schnitthöhen möglich.

ANWENDUNG

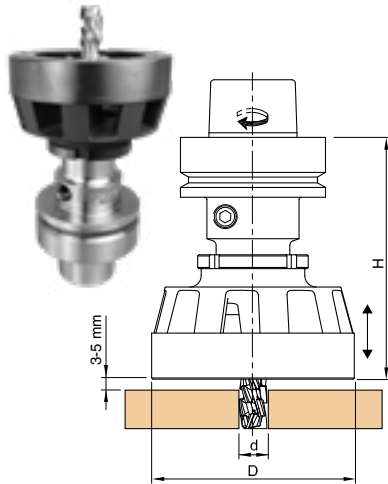
- Fräs-, Profilierungs- und Nestingarbeiten auf CNC-Maschinen zum Schneiden von Spanplatten, MDF – beschichtet und unbeschichtet – Corian®, OSB (Oriented Strand Board) und HPL (High Pressure Laminate), etc.

VORTEILE



- Beste Leistung.
- Geringere Schneidspäneansammlung im Schnittbereich.
- Geringerer Werkzeugverschleiß, wodurch die Lebensdauer des Werkzeugs erhöht wird.
- Reduziert die Temperatur im Werkzeug- und Schneidbereich.
- Verhindert das Eindringen von Staub in die Spannzange und die Spannzangenmutter.
- Geringerer Geräteverschleiß.
- Reduziert die Reinigungszeit und die Betriebskosten.
- Arbeitsumgebung sauberer und gesünder.

Maschinen-Schnittstelle	HSK 63F / ISO 30 / SK 30
Tool-Schnittstelle	Ø6 – Ø20 mm
Drehrichtung	24.000 rpm máx. für HSK 63F 20.000 rpm máx. für ISO 30 und SK 30
Auswuchten	G2.5 (25.000 rpm)

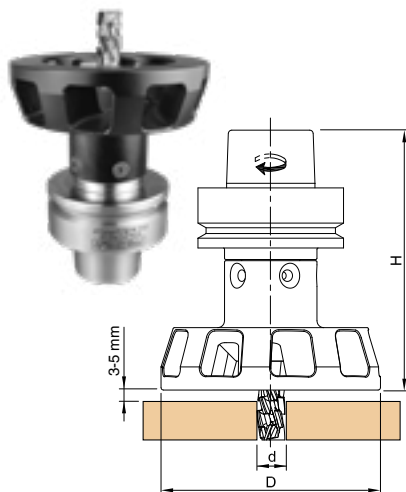


TORNADO Hidro system

- Hydrozentrierspannsystem
- Einfach zu bedienen
- Hohe Bearbeitungsstabilität

d	D	H	Ref.
12,0	95	110-120	A725.012.140.60
12,7	95	110-120	A725.912.140.60
19,05	95	120-130	A725.919.152.60

n max.: 24.000 rpm



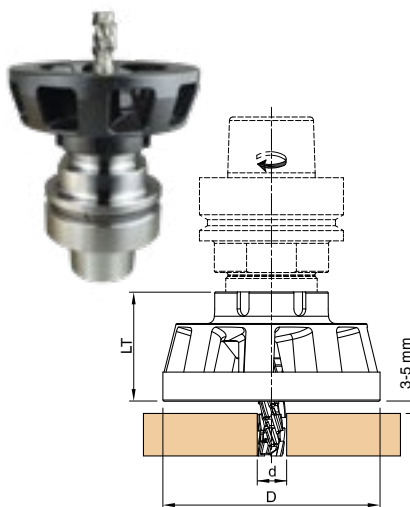
TORNADO Schrumpfpassungssystem

- Schrumpfpassungssystem
- Hohe Bearbeitungsstabilität

d	D	H	Ref.
12	95	87,5	A725.095.940.60

n max.: 24.000 rpm

Ersatzteile	Dim.	Ref.
Saugturbine	Ø95x56xØ25	A725.095.156.25
Schrumpfsitz-Futter	HSK 63F S=Ø12	A726.012.940.60
Schraube	M5x12	705.427.12



TORNADO Spannzangenfutter-System

- Spannzangenfutter-System
- Einfach zu bedienen

d	D	LT	S	Ref.
6,0-20	95	40	ER32	A725.095.140.00 □

□ Sicherheitsdichtungsring, Spannzange, Spannzange und Spannschlüssel nicht enthalten.

Ersatzteile	d	Ref.
Dichtungsring	6,0	709.813.06
	8,0	709.813.08
	10,0	709.813.10
	12,0	709.813.12
	12,7	709.813.87
	16,0	709.813.16
	18,0	709.813.18
	20,0	709.813.20
Spannschlüssel		706.702